

Innovazione e qualità italiana  
Italian innovation and quality



IMPASTATRICE A SPIRALE AUTOMATICA | SERIE SP01  
AUTOMATIC SPIRAL MIXER SP01 | PÉTRIN À SPIRALE AUTOMATIQUE SP01



**I IMPASTATRICE A SPIRALE AUTOMATICA SP01**  
UN MOTORE SENZA INVERSIONE DI MARCIA DELLA VASCA

ADATTA PER IMPASTI CON IDRATAZIONE SUPERIORE AL 55%  
L'impastatrice a spirale automatica Serie SP01 è la macchina ideale per panifici e pasticcerie. Disponibile con capacità di impasto da 40 a 80 Kg., è realizzata in acciaio di elevato spessore e con componenti meccanici di grande affidabilità e robustezza per un uso continuo.

**CARATTERISTICHE TECNICHE**

- VASCA, SPIRALE E PIANTONE IN ACCIAIO INOX AD ALTA RESISTENZA
- GRIGLIA DI PROTEZIONE IN ACCIAIO INOX
- DUE VELOCITÀ DI IMPASTO REGOLABILI AUTOMATICAMENTE
- DUE TIMER ELETTRONICI PER LA GESTIONE AUTOMATICA DELLE VELOCITÀ DI IMPASTO
- TRASMISSIONE A CINGHIE TRAPEZOIDALI PER LA MASSIMA SILENZIOSITÀ
- PIEDI DI APPOGGIO ANTERIORI IN ACCIAIO INOX REGOLABILI
- RUOTE POSTERIORI PER UNA AGEVOLE MOVIMENTAZIONE

**GB AUTOMATIC SPIRAL MIXER SP01**  
EQUIPPED BY ONE MOTOR WITHOUT BOWL DRIVE INVERSION

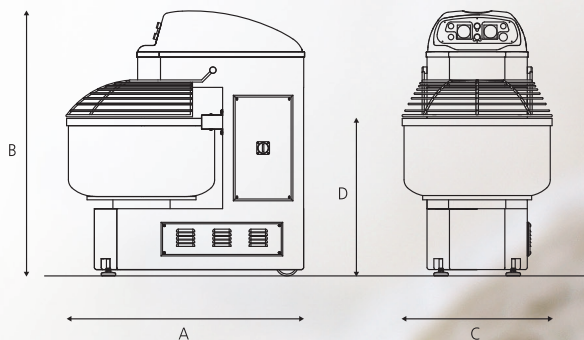
MACHINE FOR DOUGH MIXTURES WITH AN HYDRATION GREATER THAN 55%  
Automatic spiral mixer Model SP01 represents the ideal machine for bakeries and confectioners. It is available with a dough capacity from 40 to 80 kg. It is made in thick stainless steel and highly reliable and strong mechanical components for a continuous use.

**TECHNICAL SPECIFICATIONS**

- THE STEEL-BOWL, THE SPIRAL, THE SHAFT ARE MADE IN STRONG HIGH STAINLESS STEEL
- THE PROTECTION COVER IS MADE IN STAINLESS STEEL
- THE MACHINE CAN BE EQUIPPED WITH TWO OPERATING SPEEDS AUTOMATICALLY ADJUSTABLE
- TWO INDEPENDENT MOTORS FOR SPIRAL AND BOWL
- TWO ELECTRONIC TIMERS FOR AN AUTOMATIC MANAGEMENT OF OPERATING SPEEDS
- A CHAIN DRIVE SYSTEM MADE USING TRAPEZOIDAL BELTS TO GET THE HIGHEST SILENCE
- THE FRONT FEET ARE MADE IN STAINLESS STEEL AND THEY ARE ADJUSTABLE
- THE REAR WHEELS GIVE AN EASY MOVEMENT

**DIMENSIONI**

DIMENSIONS / DIMENSIONS



**DATI TECNICI**

TECHNICAL SPECIFICATIONS / CARACTÉRISTIQUES TECHNIQUES

Modello Model Modèle	Capacità d'impasto Kneading capacity Capacité de pâte kg	Capacità Farina Flour capacity Capacité de farine kg	Volume vasca Bowl volume Volume de la cuve lt	Motore spirale Spiral motor Moteur de la spirale kW	Dimensioni Dimensions Dimensions mm			Volt Volt Volt	Peso Weight Poids kg
					A	B	C		
SP401	40	25	80	1,5/3	1020	1230	550	400/50/3	300
SP601	60	35	100	1,5/3	1070	1230	620	400/50/3	325
SP801	80	50	130	3/5,2	1130	1230	740	400/50/3	350

\*Capacità d'impasto calcolata con il 55% di idratazione. La capacità massima può variare in funzione degli ingredienti.  
Dough capacity calculated with 55% of hydration. The maximum capacity may vary depending on the ingredients.  
Capacité de pâte calculée avec le 55% d'hydratation. La capacité maximale peut varier en fonction des ingrédients.

CAPACITÀ DI IMPASTO KG / DOUGH CAPACITY KG / CAPACITÉ DE PÂTE KG  
CAPACIDAD DE AMASAR KG / TEIGMASSE KG

**40 60 80**

**F PÉTRIN À SPIRALE AUTOMATIQUE SP01**  
EQUIPÉ AVEC UN MOTEUR SANS INVERSION ROTATION DE LA CUVE

ADAPTE POUR PÂTE AVEC HYDRATION AU DESUUS DU 55%  
Le pétrin à spirale automatique Modèle SP01 est la machine idéale pour les boulangeries et pour les pâtisseries. Il est disponible avec une capacité de pâte de 40 à 80 kg. et il est fabriqué en acier d'une épaisseur importante et avec des composants mécaniques fortement fiables et robustes pour un usage continu.

**CARACTÉRISTIQUES TECHNIQUES:**

- LA CUVE, LA SPIRALE, LA BARRE SONT EN ACIER INOXYDABLE HAUTEMENT RÉSTANT
- LA GRILLE DE PROTECTION EST EN ACIER INOXYDABLE
- LA PLAQUE CULASSE EST RECOUVERTE EN ACIER INOXYDABLE
- LA MACHINE PEUT ÊTRE DOUÉE DE DEUX VITESSES D'EXÉCUTION RÉGLABLES AUTOMATIQUEMENT
- DEUX MOTEURS INDÉPENDANTS POUR LA SPIRALE ET LA CUVE
- DEUX TIMERS ÉLECTRONIQUES POUR LA GESTION AUTOMATIQUE DES VITESSES D'EXÉCUTION
- UNE CUVE AVEC UNE ROTATION PAR IMPULSION
- LA PRÉDISPOSITION POUR UN BASCULEUR SUR BANC OU MACHINE À COUPER LA PÂTE
- L'INVERSION DU SENS DE ROTATION DE LA CUVE
- UN SYSTÈME DE TRANSMISSION RÉALISÉ À TRAVERS DES COURROIES TRAPÉZOÏDALES POUR OBTENIR LE PLUS HAUT SILENCE
- LES PIEDS D'APPUJ ANTÉRIEURS SONT EN ACIER INOXYDABLE ET ILS SONT RÉGLABLES
- LES ROUES ARRIÈRES DONNENT UNE MANUTENTION FACILE



DESIGN: E-DIRECT SRL ED 10/17  
PHOTO: Mario Oliva

Quando descritto nel presente depliant è modificabile, senza preavviso, al solo scopo di migliorare il prodotto.  
The adobe described is modifiable without prior warning, the sole aim being that of improving the product.